

- > Anschluss: G 1/4 oder Aufflanschausführung NAMUR
- > Für einfach- und doppeltwirkende Stellantriebe
- > Handhilfsbetätigung mit/ohne Feststellung
- > Einfacher Aufbau des Kolbenschieber- Weichdichtungssystems
- > Leicht austauschbares Magnetsystem
- > Wartungsfrei
- > Ex-Zulassungen nach Atex (ATEX und andere internationale Zulassungen)



Technische Merkmale

Betriebsmedium:

Gefilterte, geölte oder ungeölte Druckluft

Wirkungsweise:

Elektromagnetisch, indirekt gesteuerte Kolbenschieberventile

Betriebsdruck:

max. 10 bar (145 psi)
(siehe Tabelle)

Anschluss:

G 1/4

Durchflussrichtung:

Festgelegt

Einbaulage:

Beliebig, vorzugsweise Magnet nach oben

Umgebungs-/Mediums-temperatur::

-20° ... +60°C (-4° ... 140°F)
Abhängig vom Magnetsystem
Um das Einfrieren der Teile zu vermeiden, muss die Druckluft unter +2°C (+35°F) frei von Feuchtigkeit sein.

Material:

Gehäuse: Aluminium eloxiert
Vorsteuerflansch: Kunststoff (POM)
Dichtungen: NBR



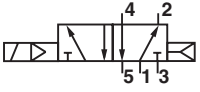
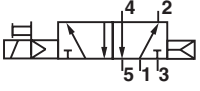
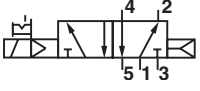
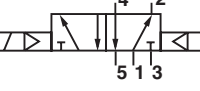
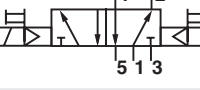
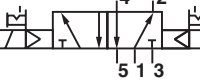
Technische Daten

3/2-Wegeventil

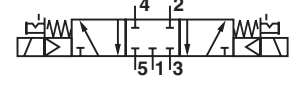
Symbol	Anschluss 1 & 3	2 & 3	Betriebsdruck (bar) min.	max.	Durchfluss (l/min)	Schaltzeit (ms)	Handhilfsbetätigung ohne/mit Verrastung	Gewicht ohne Magnet (kg)	Abmessung Nr.	Typ *1)
	G 1/4	Flansch	1	10	1200	35	–	0,24	1	8020745
	G 1/4	Flansch	1	10	1200	35	ohne	0,24	1	8020746
	G 1/4	Flansch	1	10	1200	35	mit	0,24	1	8020747

*1) Bei Bestellung bitte Magnet, Spannung und Stromart (Frequenz) anfügen.

5/2-Wegeventil

Symbol	Anschluss 1, 3 & 5	2 & 4	Betriebsdruck (bar)		Durchfluss (l/min)	Schaltzeit (ms)	Handhilfsbetätigung ohne/mit Verrastung	Gewicht ohne Magnet (kg)	Abmessung Nr.	Typ *1)
	min.	max.								
	G 1/4	Flansch	1	10	1200	35	–	0,55	2	2636045
	G 1/4	Flansch	1	10	1200	35	ohne	0,55	2	2636046
	G 1/4	Flansch	1	10	1200	35	mit	0,55	2	2636047
	G 1/4	Flansch	1	10	1200	30	–	0,90	3	2636245
	G 1/4	Flansch	1	10	1200	30	ohne	0,90	3	2636246
	G 1/4	Flansch	1	10	1200	30	mit	0,90	3	2636247

5/3-Wegeventil

Symbol	An- schluss 1, 3 & 5	2 & 4	Betriebsdruck (bar)		Durch- fluss (l/min)	Schaltzeit (ms)	Handhilfsbetä- tigung ohne/mit Verrastung	Gewicht ohne Magnet (kg)	Abmessung Nr.	Typ *1)
	min.	max.								
	G 1/4	Flansch	3	10	950	40	Mit	1,0	4	2636447

*1) Bei Bestellung bitte Magnet, Spannung und Stromart (Frequenz) anfügen.

Betätigungsmagnete

	Leistungsaufnahme		Nennstrom		IP-Schutzart/ NEMA	Ex-Schutz (ATEX-Kategorie)	Temperatur Umgebung/ Fluid (°C)	Elektroan- schluss	Abmes- sung Nr.	Schalt- bild Nr.	Typ
	24 V DC (W)	230 V AC (VA)	24 V DC (mA)	230 V AC (mA)							
	2,7	—	113	—	IP65 (mit Steckverbinder)	—	-25 ... +60 Fluid: max. +80	Stecker DIN EN 175301-803 Form A *1)	1	1	0242
	—	4,2	—	18	IP65 (mit Steckverbinder)	—	-25 ... +60 Fluid: max. +80	Stecker DIN EN 175301-803 Form A *1)	1	1	0245
	2,7	—	113	—	IP65 (mit Steckverbinder)	II 3G Ex nA IIC T4/T5 Gc II 3D Ex tc IIC T90°C/ T110°C/T120°C/T130°C Dc	-20 ... +60	Special Stecker DIN EN 175301-803 Form A included	1	1	3215
	3,6	—	150	—	IP66	II 2G Ex mb IIC T4 Gb II 2D Ex mb IIC T110°C Db	-20 ... +70	3 m Kabellänge	5	4	0298
	—	4,6	—	18	IP66	II 2G Ex mb IIC T4 Gb II 2D Ex mb IIC T110°C Db	-20 ... +70	3 m Kabellänge	5	4	0299
	3,9	-	162	-	IP66 (mit Kabelverschraubung)	II 2G Ex eb mb IIC T4/T6 Gb II 2D Ex tb IIC T130°C Db	T4: -40 ...+80 T6: -40 ... +55 -40 ...+80	M20 x 1,5 *1)	6	4	4210
	-	5,3	-	23	IP66 (mit Kabelverschraubung)	II 2G Ex eb mb IIC T4/T6 Gb II 2D Ex tb IIC T130°C Db	T4: -40 ...+80 T6: -40 ... +55 -40 ...+80	M20 x 1,5 *1)	6	7	4211
	3,9	-	162	-	IP66 (mit Kabelverschraubung)	II 2G Ex d mb IIC T4/T6 Gb II 2G Ex e mb IIC T4/T6 Gb II 2D Ex tb IIC T130°C Db	T4: -40 ...+80 T6: -40 ... +55 -40 ...+80	1/2 NPT *1)	7	20	4610
	-	5,3	-	23	IP66 (mit Kabelverschraubung)	II 2G Ex d mb IIC T4/T6 Gb II 2G Ex e mb IIC T4/T6 Gb II 2D Ex tb IIC T130°C Db	T4: -40 ...+80 T6: -40 ... +55 -40 ...+80	1/2 NPT *1)	7	21	4611
	3,9	-	162	-	IP66 (mit Kabelverschraubung)	II 2G Ex d mb IIC T4/T6 Gb II 2G Ex e mb IIC T4/T6 Gb II 2D Ex tb IIC T130°C Db	T4: -40 ...+80 T6: -40 ... +55 -40 ...+80	M20 x 1,5 *1)	7	20	4612
	—	5,3	—	23	IP66 (mit Kabelverschraubung)	II 2G Ex d mb IIC T4/T6 Gb II 2G Ex e mb IIC T4/T6 Gb II 2D Ex tb IIC T130°C Db	T4: -40 ...+80 T6: -40 ... +55 -40 ...+80	M20 x 1,5 *1)	7	21	4613
	5,5	—	228	—	4x	Cl. I, Div. 1, Gr. A - D Cl. II/III, Div. 1, Gr. E - G T3C (160°C)	-20 ... +60	Litzenlänge 460 mm	8	1	3722
	—	5,9	—	26	4x	Cl. I, Div. 1, Gr. A - D Cl. II/III, Div. 1, Gr. E - G T3C (160°C)	-20 ... +60	Litzenlänge 460 mm	8	5	3723

Standardspannungen ($\pm 10\%$) 24 V DC, 230 V AC. Weitere Spannungen auf Anfrage. Design gemäß VDE 0580, EN 50014/50028. Einschaltdauer 100% ED.

*1) Steckverbinder ist nicht im Lieferumfang enthalten. Siehe Tabelle »Zubehör«

Wichtiger Hinweis: Bei den Betätigungsmagneten der 46xx und 48xx wird die Zündschutzart durch die Wahl der Kabelverschraubung festgelegt. Beispiel: Bei Verwendung einer ATEX-zertifizierten Kabelverschraubung in Ex d ergibt sich für den Magnet die Zündschutzart Ex d mb; bei Verwendung einer Kabelverschraubung in Ex e ergibt sich für den Magnet die Zündschutzart Ex e mb.

Zulassungen

Typ	Zulassungen ATEX	IECEX	FM	Datenblatt
029x	KEMA 02 ATEX 1347 X	—	—	N/de 7.1.505
321x, 381x	EC-Konformitätserklärung	—	—	N/de 7.1.570
372x, 382x	—	—	CSA-LR 57643-6	N/de 7.1.575
42xx	KEMA 98 ATEX 4452 X	IECEX KEM 09.0068X	—	N/de 7.1.580
46xx	PTB 02 ATEX 2085 X	IECEX PTB 11.0094X	—	N/de 7.1.585

Artikelnummern für die internationalen Zulassungen

Land/Zulassung	Magnetspule/Code	029x	321x	372x	42xx	46xx	48xx
Europa/ATEX	Standard	x	x	—	x	x	x
International/IECEX	Standard	x	x	—	x	x	x
China/NEPSI	-01	—	—	—	x	x	—
Brasilien/INMETRO	-02	—	—	—	x	x	—
Korea/KOSHA	-03	—	—	—	x	x	x
Russland, Kasachstan & Weißrussland/TR-CU 012	-04	x	—	—	x	x	x
Indien/CCOE	Standard	—	—	—	x	x	—
Taiwan/ITRI	Standard	—	—	—	x	x	—
USA/FM	Standard	—	—	x	—	—	—
Kanada/CSA	Standard	—	—	x	—	—	—

Beispiel: 0000000421002400-04
(Magnetspule: 4210; Spannung: 24V DC; Zulassung: TR-CU 012)

Zubehör Elektrische Anschlüsse



Kabelverschraubung
Zündschutzart Ex e, Ex d (ATEX),
Messing vernickelt/Edelstahl

Für Magnet	Umgebungstemperaturreinschränkung Magnet 42xx	Umgebungstemperaturreinschränkung Magnet 46xx
	0589735 & 0589736 *2)	0589737
421x/426x	T4 & Staub Ex: -35°C ... + 80°C T6: -35°C ... + 55°C	T4 & Staub Ex: -40°C... + 65°C T6: -40°C... + 55°C

*2) Geprüft für den niedrigen Grad der mechanischen Gefahr (4 Joule) ggf. ist ein zusätzlicher Schlagschutz vorzusehen.

Für Magnet	Anschluss	Kabel Ø (mm)	Material	Zündschutzart (ATEX)	Umgebungstemperaturreinschränkung *1)	Typ
42xx	M20 x 1,5	7,0 ... 12,0	Kunststoff	II 2G Ex e / II 2D Ex t	Siehe Tabelle	0589735
42xx	M20 x 1,5	10,0 ... 14,0	Kunststoff	II 2G Ex e / II 2D Ex t	Siehe Tabelle	0589736
42xx	M20 x 1,5	6,0 ... 12,0	Kunststoff	II 2G Ex e / II 2D Ex t	Siehe Tabelle	0589737
46xx	M20 x 1,5	5,0 ... 8,0	Messing vernickelt	II 2G Ex e / II 2D Ex t	-	0588819
46xx	M20 x 1,5	10,0 ... 14,0	Messing vernickelt	II 2G Ex d / II 2D Ex t	-	0588851
46xx	1/2 NPT	7,5 ... 11,9	Messing vernickelt	II 2G Ex d / II 2D Ex t	-	0588925
46xx, 48xx	M20 x 1,5	9,0 ... 13,0	Edelstahl 1.4571	II 2G Ex e / II 2D Ex t	-	0589385
46xx, 48xx	M20 x 1,5	7,0 ... 12,0	Edelstahl 1.4404	II 2G Ex d / II 2D Ex t	-	0589395
46xx, 48xx	M20 x 1,5	10,0 ... 14,0	Edelstahl 1.4404	II 2G Ex d / II 2D Ex t	-	0589387

*1) Der Temperaturbereich wird aufgrund der Eigenerwärmung des Magnets auf den angegebenen Wert reduziert.

Zubehör

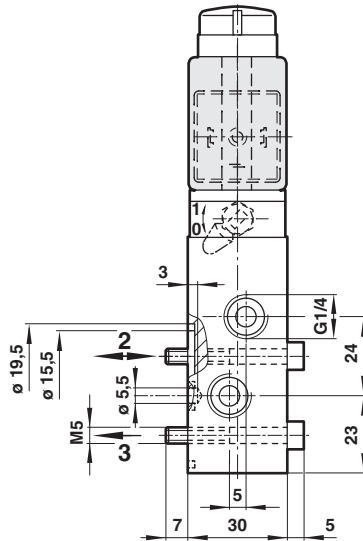
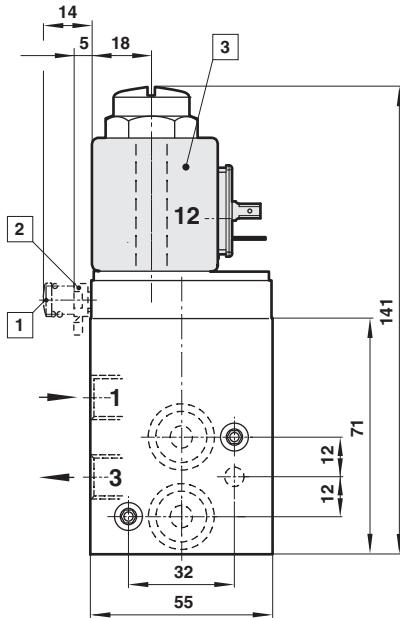
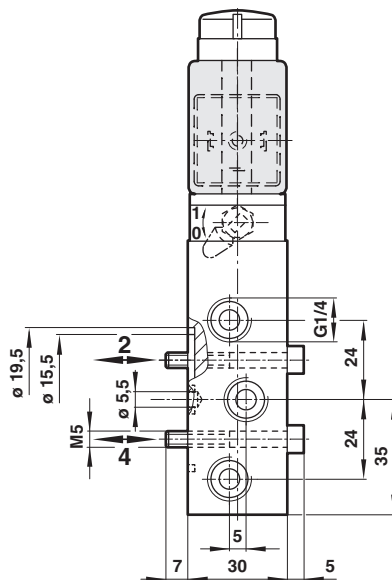
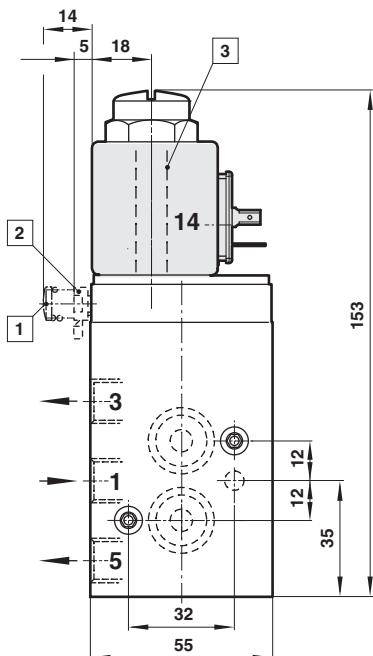
Stecker Form A	Schalldämpfer *1)	Entlüftungsschutz*2)	Drosselplatte	Flanschplatte	Bügel	Distanzplatte für Druckschalter
Seite 10	Seite 10	Seite 9	Seite 9	Seite 9	Seite 9	Seite 9
0570275	M/S2 (G1/4) C/S2 (1/4 NPT)	0613422 (G1/4 or 1/4 NPT)	4040239	0612790 (NAMUR Einfach-Verbindungsplatte) 0612791 (NAMUR-Rippe in Kombination mit 0612790, Alu)	0540593	0540109

*1) Nicht für Freiluftmontage geeignet

*2) Für Freiluftmontage geeignet, Öffnungsdruck ~ 0,2 bar

Abmessungen
Ventile

 Abmessungen in mm
 Projection/First angle

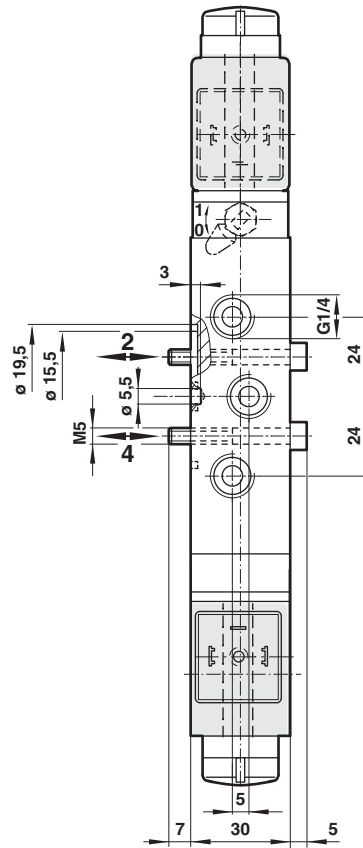
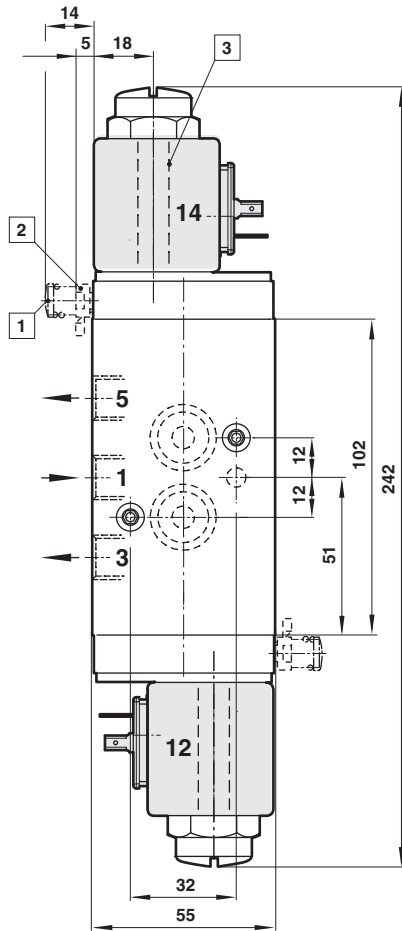
1

2


- 1** Handhilfsbetätigung ohne Verrastung
- 2** Handhilfsbetätigung mit Verrastung
- 3** Magnet 4 x 90° drehbar

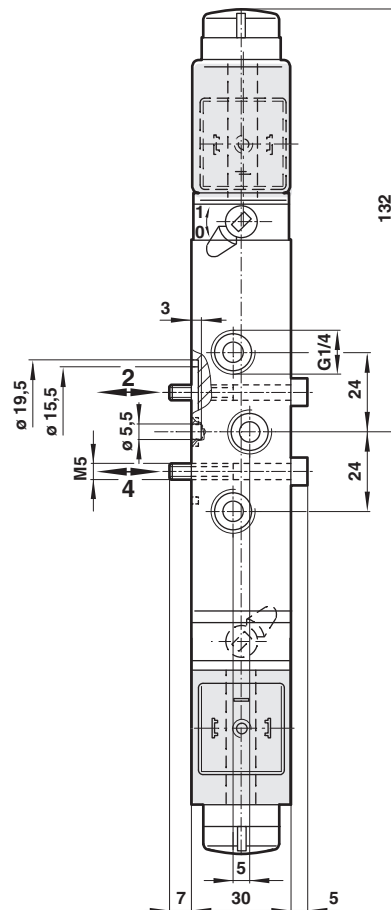
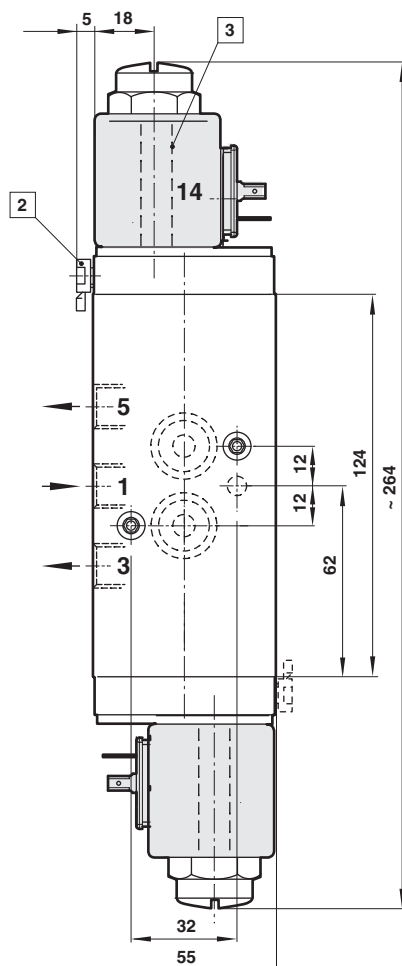
Abmessungen in mm
 Projection/First angle



3



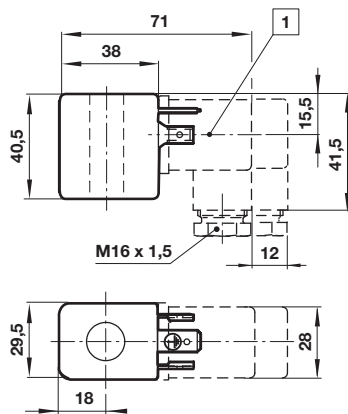
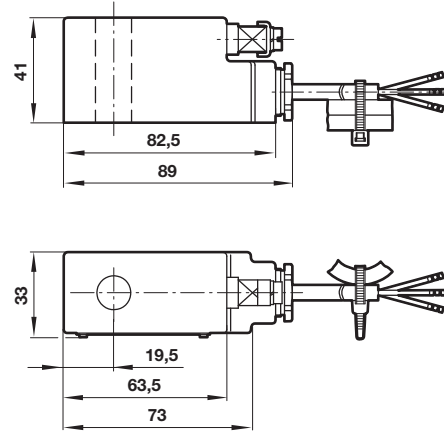
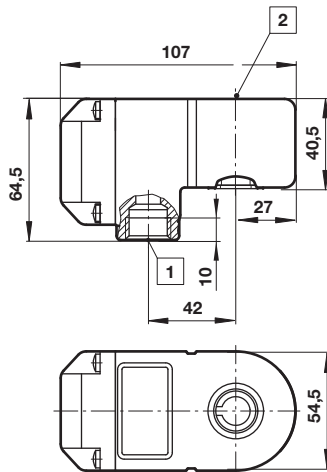
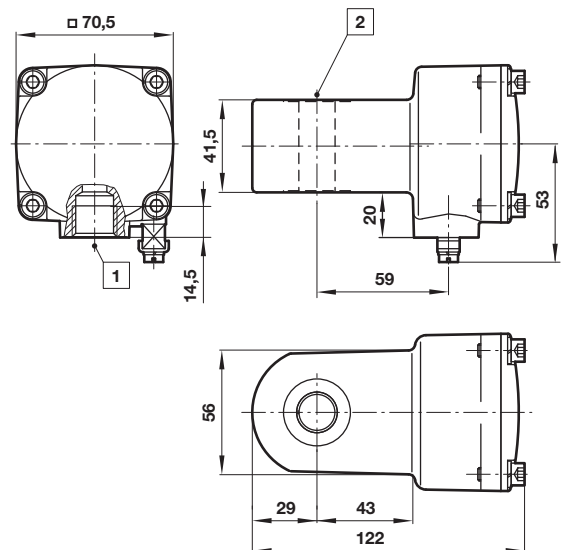
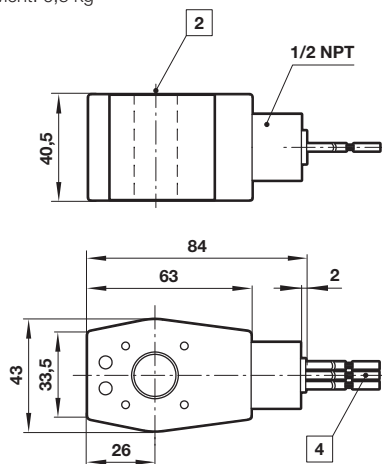
4



- 1 Handhilfsbetätigung ohne Verrastung
- 2 Handhilfsbetätigung mit Verrastung
- 3 Magnet 4 x 90° drehbar

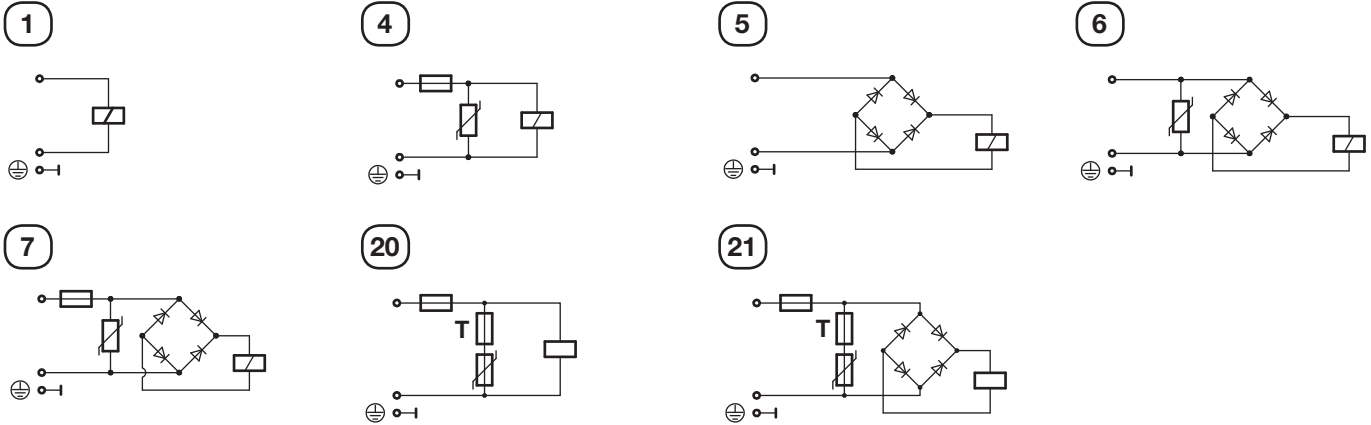
Abmessungen
Betätigungsmagnete

 Abmessungen in mm
 Projection/First angle

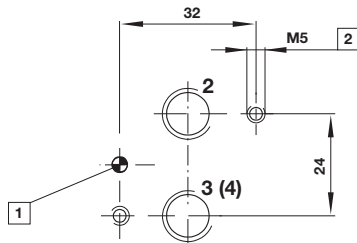
1 Gewicht: 0,15 kg

5 Gewicht: 0,5 kg

6 Gewicht: 0,4 kg

7 Gewicht: 0,8 kg

8 Gewicht: 0,5 kg


- 1** Gerätesteckvorrichtung 4x90° drehbar
- 2** Ø 16 oder 13 (mit Reduzierhülse)
- 3** M20 x 1,5 oder 1/2 - 14 NPT
- 4** Litze AWG 18 (460 mm lang)

Schaltbilder



NAMUR Anschlussbild (Antriebsseite)



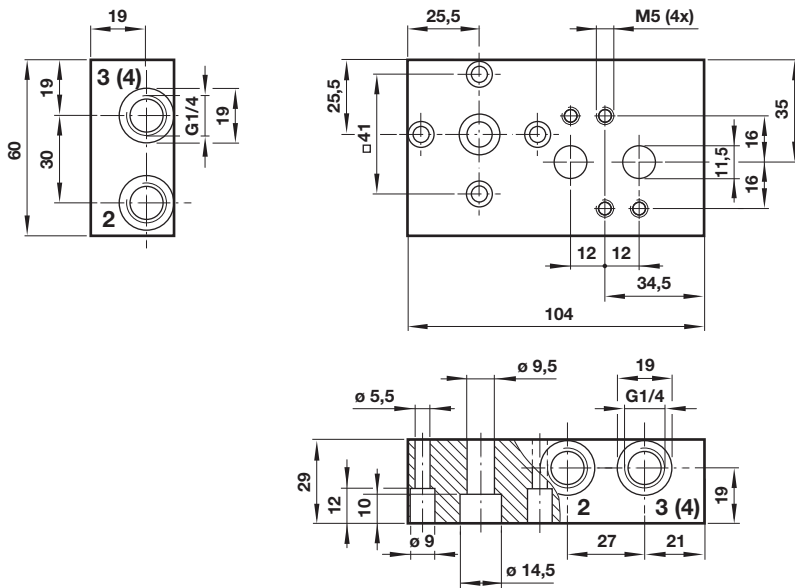
NAMUR-Schnellentlüfter zur Erzielung eines größeren kv-Wertes bei der Entlüftung siehe Katalogblatt 5.4.820

NAMUR-Verkettungsplatten für redundante Anordnung
 »Sicher entlüften« oder »Sicher belüften« siehe Datenblatt 5.4.830

- 1** Gewindestift für definierte Einbaulage
- 2** 10 mm tief

Einfach-Verbindungsplatte

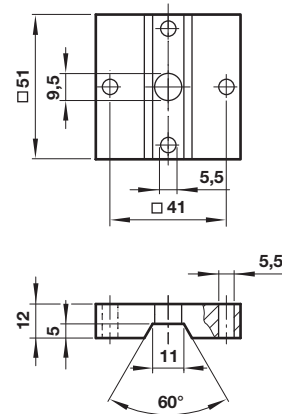
Typ: 0612790



NAMUR-Rippen

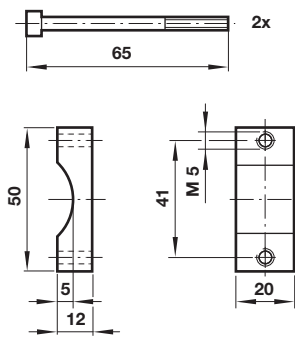
Typ: 0612791

Abmessungen in mm
Projection/First angle



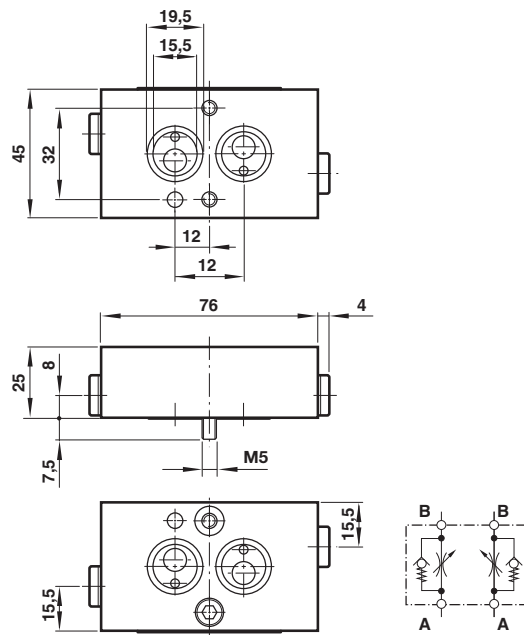
Bügel

Typ: 0540593



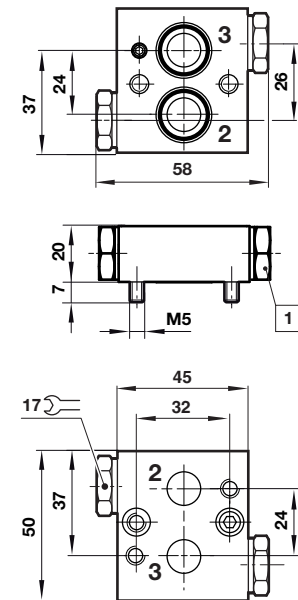
Drosselplatte

Typ: 4040239



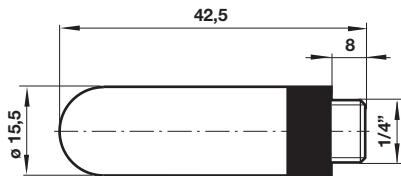
Distanzplatte

Bei Verwendung der Magnete
42xx, 46xx oder 37xx.
Typ: 0540109



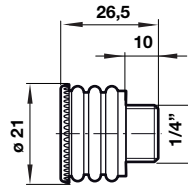
1 G1/4 Anschluss für Druckschalter

Schalldämpfer
Typ: M/S2, C/S2

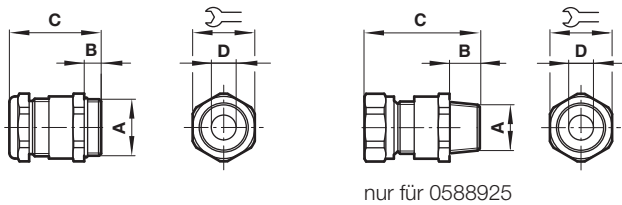



Entlüftungsschutz
Typ: 0613422

Abmessungen in mm
Projection/First angle



Kabelverschraubung



A	B	C	ø D		Typ
M20 x 1,5	10	40	7,0 ... 12,0	24	0589735
M20 x 1,5	10	43	10,0 ... 14,0	27	0589736
M20 x 1,5	10	40	6,0 ... 12,0	24	0589737
M20 x 1,5	9	36	5,0 ... 8,0	22	0588819
M20 x 1,5	14	39	10,0 ... 14,0	24	0588851
1/2 NPT	15	58	7,5 ... 11,9	24	0588925
M20 x 1,5	6,5	27,5	9,0 ... 13,0	22	0589385
M20 x 1,5	14	39	7,0 ... 12,0	24	0589395
M20 x 1,5	10	34	10,0 ... 14,0	24	0589387

Sicherheitshinweise

Diese Produkte sind ausschließlich in Druckluftsystemen zu verwenden. Sie sind dort einzusetzen, wo die unter »Technische Merkmale/-Daten« aufgeführten Werte nicht überschritten werden.

Berücksichtigen Sie bitte die entsprechende Katalogseite. Vor dem Einsatz der Produkte bei nicht industriellen Anwendungen, in lebenserhaltenden- oder anderen Systemen, die nicht in den veröffentlichten Anleitungsunterlagen enthalten sind, wenden Sie sich bitte direkt an IMI Precision Engineering, Norgren GmbH.

systemen verwendete Komponenten auf verschiedene Arten versagen. Systemauslegern wird dringend empfohlen, die Störungsarten aller in Pneumatiksystemen verwendeten Komponententeile zu berücksichtigen und ausreichende Sicherheitsvorkehrungen zu treffen, um Verletzungen von Personen sowie Beschädigungen der Geräte im Falle einer solchen Störung zu verhindern. Systemausleger sind verpflichtet, Sicherheitshinweise für den Endbenutzer im Betriebshandbuch zu vermerken, wenn der Störungschutz nicht ausreichend gewährleistet ist.