

# Dokumentation

## *Automatische Kabelaufroller* *- Typ KAC ... , KAR -*



## 1. Inhalt

2. Artikelnummern und technische Daten	1
3. Sicherheitshinweise CEJN Kabelaufroller	1
4. Installation CEJN Kabelaufroller	2
5. Bedienung CEJN Kabelaufroller	2
6. Fehler/Behebung CEJN Kabelaufroller	3
7. Wartung CEJN Kabelaufroller	3
8. Abmessungen	3

## 2. Artikelnummern und technische Daten

### **CEJN Automatische Kabelaufroller** **230 V**

**Funktion:** Das Kabel kann ausgezogen und bei jeder Umdrehung der Trommel mehrfach arretiert werden. Nach kurzem Anziehen rollt die Trommel das gesamte Kabel wieder auf.

**Werkstoffe:** Körper und Trommel: Kunststoff, Befestigungsbügel: Stahl schwarz lackiert

**Spannung:** max 230 Volt

**Lieferumfang:** Automatische Kabelaufroller mit Kabel 3 x 1,5 mm<sup>2</sup> und Schuko-Stecker und Schuko-Kupplung, Typ KAC mit freiem Kabelende am Zugang, Befestigungsbügel (schwenkbar)

Typ	Kabel- länge	Schutz- art	Anschlussleistung	
			aufgerollt	abgerollt
KAC 10315 <span style="color: red; font-weight: bold;">NEU</span>	10 m	IP 44	1600 W	2400 W
KAC 17315	17 m	IP 44	1600 W	2400 W
KAR 10315*	10 m	IP 24	800 W	2000 W
KAR 15315*	15 m	IP 24	800 W	2000 W

\* nicht Fabrikat CEJN



Typ KAC 10315 / KAC 17315



Typ KAR 10315

## 3. Sicherheitshinweise CEJN Kabelaufroller

### Warnung:

Die CEJN-Kabelaufroller sind für den Gebrauch durch sachkundiges Personal bestimmt, das fachlich in der Lage ist, die Eignung für den jeweiligen Anwendungszweck zu beurteilen. Lesen Sie alle Sicherheitshinweise sorgfältig durch, bevor Sie mit der Installation, Bedienung oder Wartung dieses Produkts beginnen.

Der Kabelaufroller darf nur von einem qualifizierten Techniker (z.B. Elektriker) installiert oder repariert werden. Der CEJN-Kabelaufroller besitzt einen thermischen Überlastschutz und muss korrekt installiert werden. Andernfalls besteht eine hohe Stromschlaggefahr.

Der CEJN-Kabelaufroller wurde Funktions- und Qualitätsprüfungen gemäß SS-EN 61242\_1997/A2\_2016/C1 und SS-EN\_61316 unterzogen.

Befolgen Sie die spezifischen nationalen Installationsvorschriften. Der CEJN-Kabelaufroller eignet sich für den Innen- und Außenbereich, IP44. Verwenden Sie beim Ersetzen des Steckers nur einen Stecker gemäß IEC 60309-1 oder IEC 60309-2, mit mindestens 10 A, IP44.

Kabelaufroller und Kabel müssen regelmäßig vor jedem Gebrauch auf Beschädigungen und Verschleiß überprüft werden. Jegliche Mängel und Beschädigungen müssen sofort behoben werden. Defekte Kabel sind zu ersetzen!

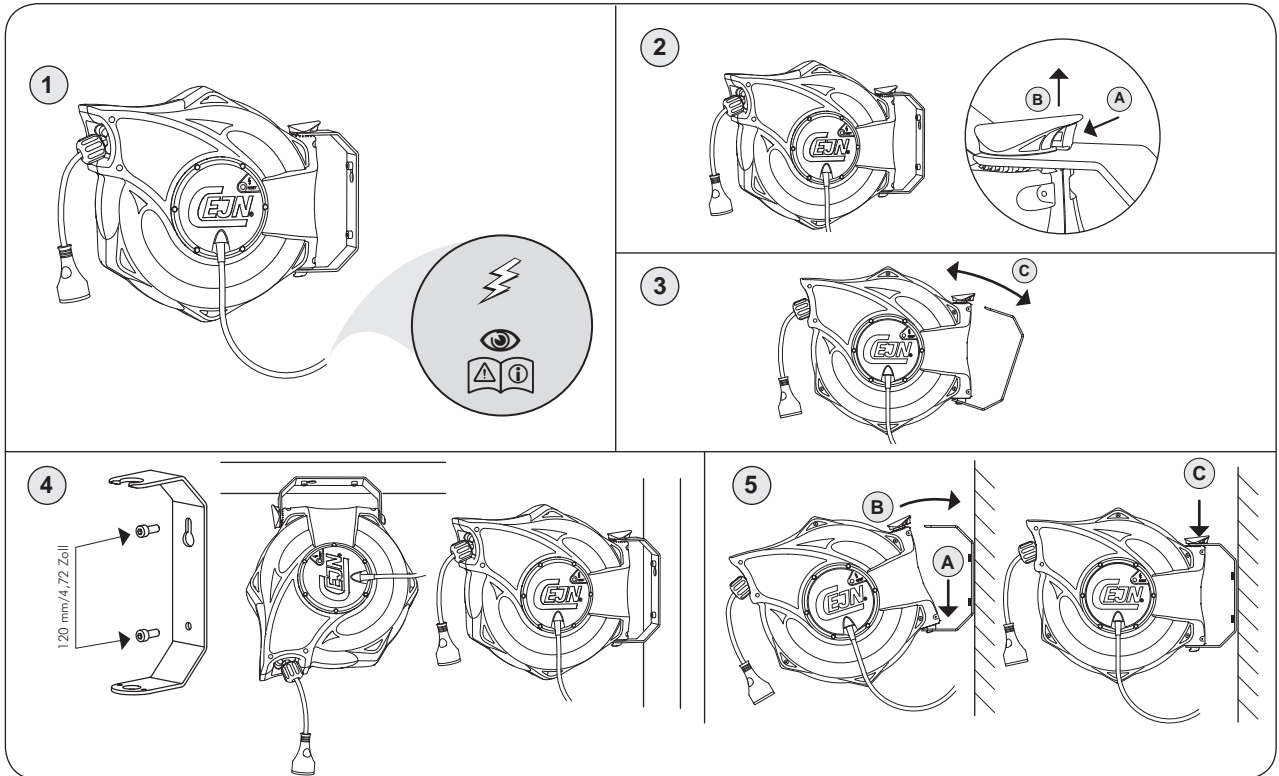
Mit dem Kabelaufroller verbundene Geräte dürfen die maximal zulässige Stromaufnahme für den Kabelaufroller nicht überschreiten. Eigenmächtige Veränderungen am Kabelaufroller sind aus Sicherheitsgründen untersagt.



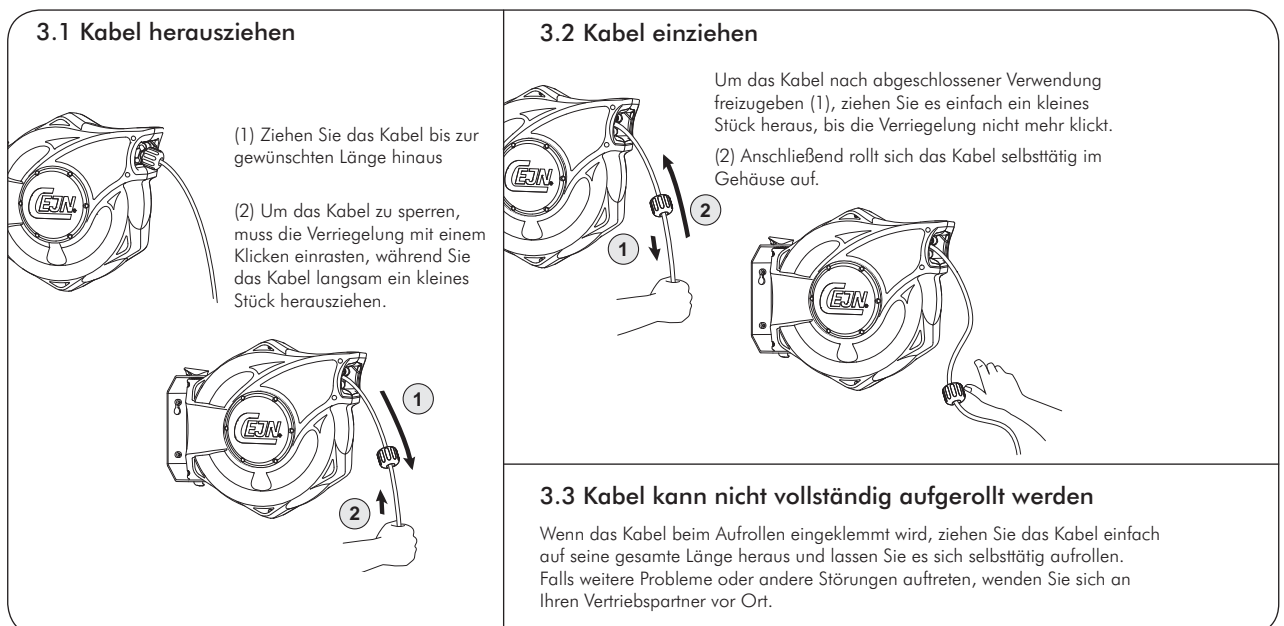
**Gefahr:** Durch den Kontakt mit spannungsführenden Teilen besteht Stromschlag-, Verletzungs- oder Lebensgefahr!

Öffnen Sie niemals den Kabelaufroller, wenn er mit dem Stromnetz verbunden ist. Die Stromversorgung muss vor einer Wartung oder Reparatur stets unterbrochen werden.

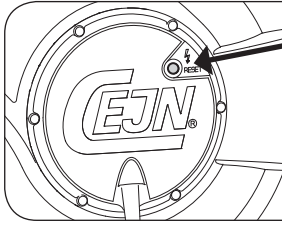
## 4. Installation CEJN Kabelaufroller



## 5. Bedienung CEJN Kabelaufroller



## 6. Fehler/Behebung CEJN Kabelaufroller



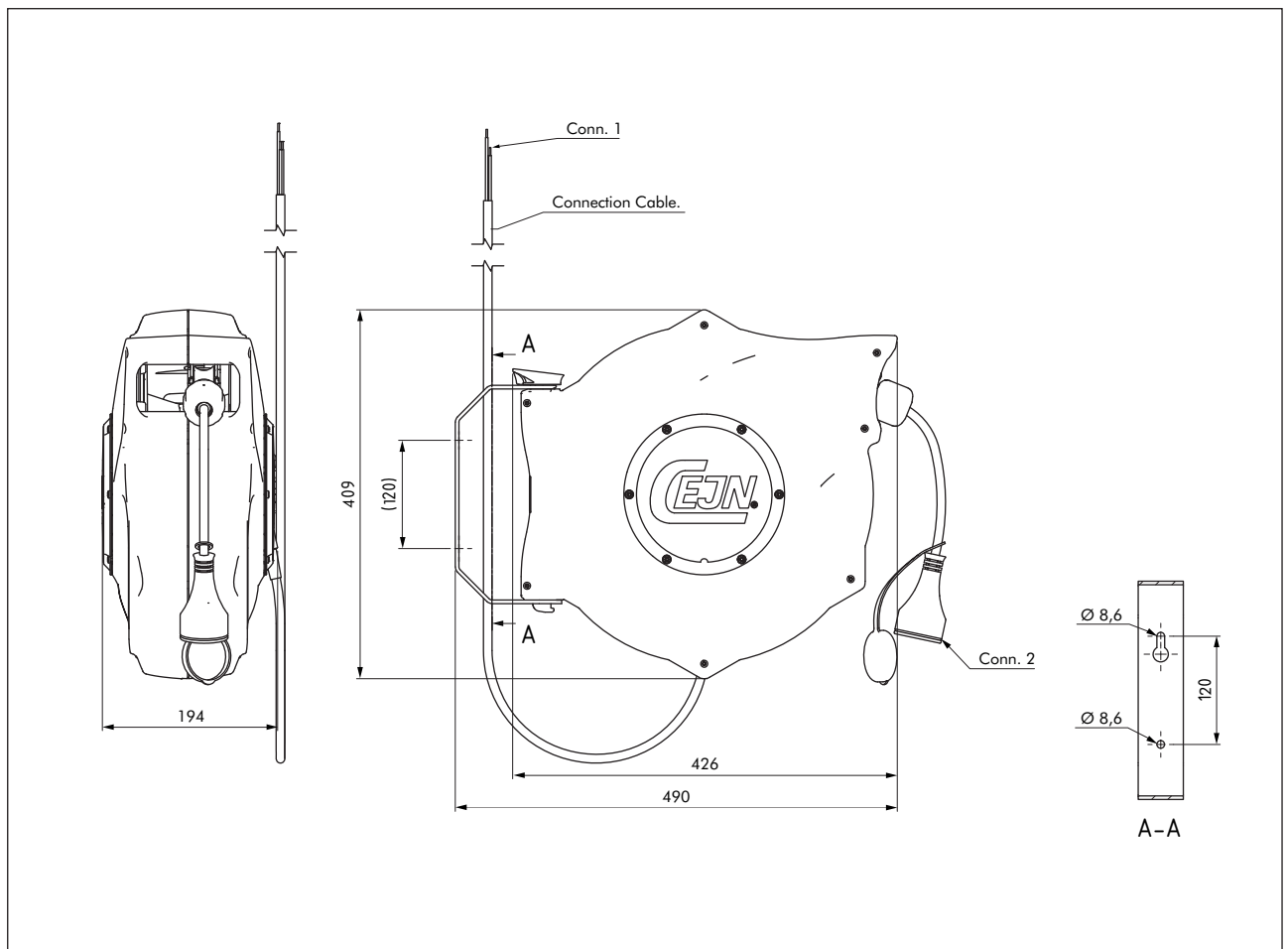
**Das angeschlossene Gerät startet nicht oder schaltet sich plötzlich ab und kann nicht neu gestartet werden**  
 Stellen Sie sicher, dass der Kabelaufroller mit dem Stromnetz verbunden ist. Überprüfen Sie, ob alle Sicherungen intakt sind. Sind alle Sicherungen intakt, hat wahrscheinlich der hitzeempfindliche Überlastschutz die Stromversorgung zum Kabelaufroller unterbrochen. Vergewissern Sie sich, dass das angeschlossene Gerät den Kabelaufroller nicht überlastet. Bevor Sie die Stromversorgung wieder einschalten, müssen alle angeschlossenen Geräte vom Kabelaufroller getrennt werden. Wenn der Kabelaufroller nach etwa 5 min. abgekühlt ist, können Sie die Resettaste drücken.

## 7. Wartung CEJN Kabelaufroller

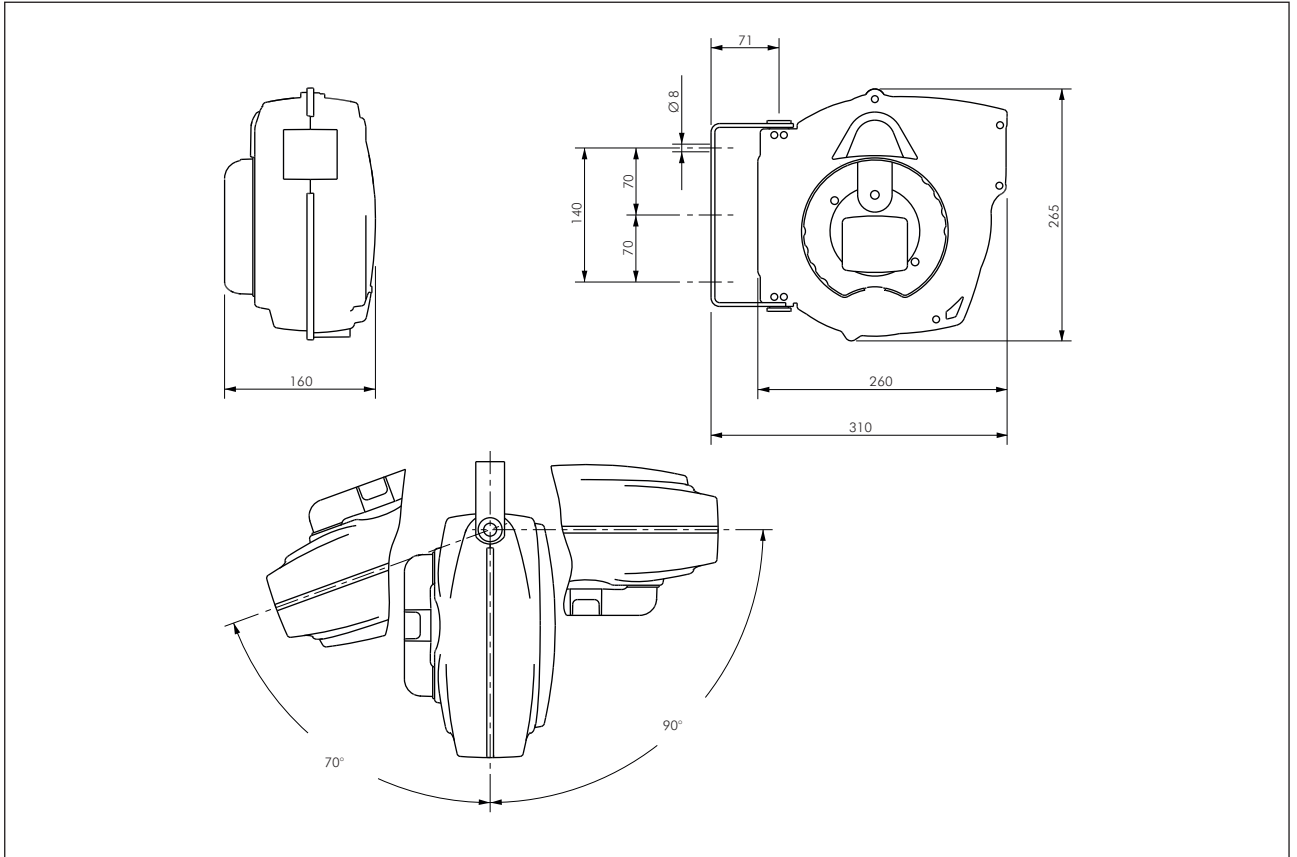
- Überprüfen Sie regelmäßig, dass keine Probleme mit Kabel, Kabelführung und externen Komponenten vorliegen.
- Mängel und Beschädigungen müssen sofort behoben werden.
- Wartungs- und Instandsetzungsarbeiten dürfen nur von qualifiziertem Personal ausgeführt werden.
- Verwenden Sie nur Originalersatzteile!

## 8. Abmessungen

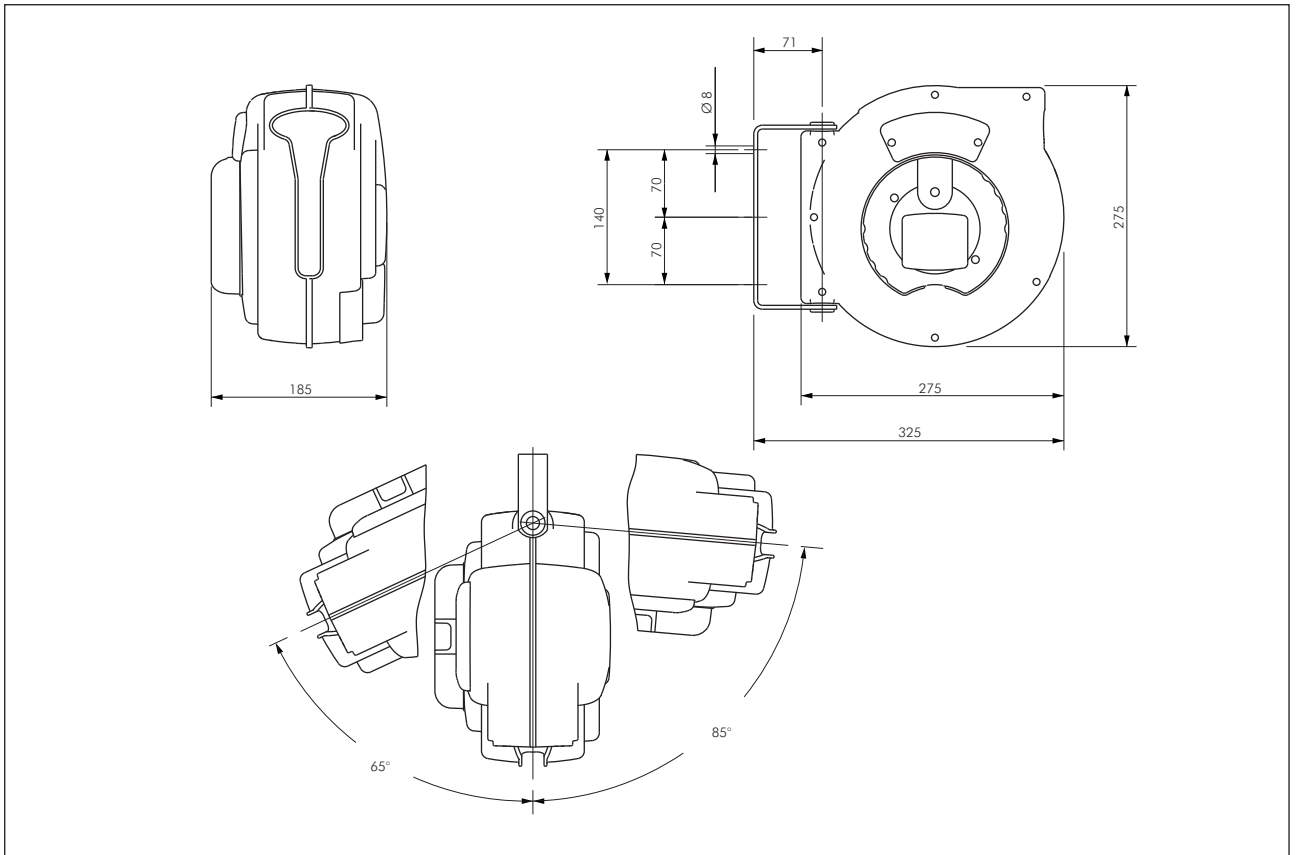
### Hauptabmessungen - automatische Kabelaufroller KAC ...



## Hauptabmessungen - automatischer Kabelaufroller KAR 10315



## Hauptabmessungen - automatischer Kabelaufroller KAR 15315



Alle Angaben verstehen sich als unverbindliche Richtwerte! Für nicht schriftlich bestätigte Datenauswahl übernehmen wir keine Haftung. Druckangaben beziehen sich, soweit nicht anders angegeben, auf Flüssigkeiten der Gruppe II bei +20°C.