

# Dokumentation

***Doppelnippel trennbar mit Außengewinde***

***- flach dichtend, bis 25 bar -***

***- Typ DNT ... F MS, DNT ... F ES, DNT ... F ST,***

***DNT ... Di NBR -***



## 1. Inhalt

2. Artikelnummern und technische Daten	1
3. Abmessungen	2

## 2. Artikelnummern und technische Daten

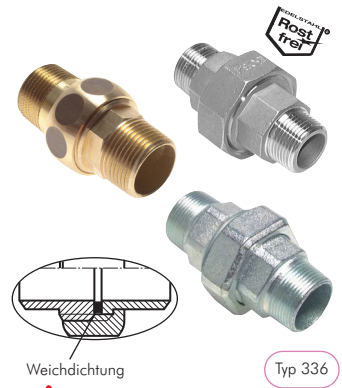
### Doppelnippel trennbar mit Außengewinde - flach dichtend bis 25 bar

Werkstoffe: Dichtung: Typ Messing: Centellen\*, Typ 1.4408: PTFE, Typ Tempguss verzinkt: **Bitte separat bestellen!**  
 Temperaturbereich: -200°C bis max. +200°C (NBR: -20°C bis max. +80°C)

**⚠ Achtung:** Ausführung der Dichtflächen und Überwurfmutter variiert je nach Hersteller. Ein Mischen der Einzelteile wird nicht empfohlen.

Typ 16 bar			Typ 25 bar		
Messing	Typ 16 bar 1.4408	Gewinde	Tempguss verz.	Dichtung NBR	Gewinde
---	DNT 1818 F ES	R 1/8"	---	---	R 1/8"
---	DNT 1414 F ES	R 1/4"	---	---	R 1/4"
---	DNT 3838 F ES	R 3/8"	---	---	R 3/8"
DNT 1212 F MS	DNT 1212 F ES	R 1/2"	DNT 1212 F ST	DNT 12 Di NBR	R 1/2"
DNT 3434 F MS	DNT 3434 F ES	R 3/4"	DNT 3434 F ST	DNT 34 Di NBR	R 3/4"
DNT 1010 F MS	DNT 1010 F ES	R 1"	DNT 1010 F ST	DNT 10 Di NBR	R 1"
DNT 114114 F MS	DNT 114114 F ES	R 1 1/4"	DNT 114114 F ST	DNT 114 Di NBR	R 1 1/4"
DNT 112112 F MS	DNT 112112 F ES	R 1 1/2"	DNT 112112 F ST	DNT 112 Di NBR	R 1 1/2"
DNT 2020 F MS	DNT 2020 F ES	R 2"	---	---	R 2"

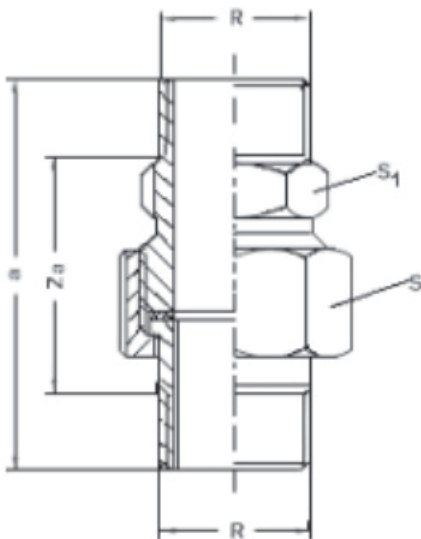
\* Einsatzbereich: Wasser, Dampf, Alkohol, brennbare Gase, Öle auf Kohlenwasserstoffbasis



**⚠ Zubehör gleich mitbestellen!**

Für den Typ Tempguss bitte Dichtungen mitbestellen!

## 3. Abmessungen



Typ 16 bar					
Messing	Gewinde	a	Za	S	S1
DNT 1212 F MS	R 1/2"	61,5	35,5	30,0	27,0
DNT 3434 F MS	R 3/4"	71,0	41,0	37,0	34,0
DNT 1010 F MS	R 1"	80,0	46,0	46,0	43,0
DNT 114114 F MS	R 1 1/4"	96,0	58,0	52,0	46,0
DNT 112112 F MS	R 1 1/2"	98,0	58,0	59,0	50,0