

**26360, 80207 NAMUR**  
**3/2-, 5/2- und 5/3-Wege Schieberventil**  
**elektromagnetisch betätigt, indirekt gesteuert**  
**G1/4 mit NAMUR-Flanschbild**

- Für einfach- und doppeltwirkende Stellantriebe**
- Handhilfsbetätigung mit/ohne Feststellung**
- Einfacher Aufbau des Kolbenschieber-Weichdichtungssystems**
- Wartungsfrei**
- Leicht austauschbares Magnetsystem**
- Ventile und Magnete (siehe Magnettabelle) mit Ex-Zulassung und weiteren internationalen Zulassungen nach ATEX.**



Zulassung abhängig vom Magnetsystem, siehe Seite 2!

**Technische Merkmale**

**Betriebsmedium:**  
 Gefilterte, geölte oder ungeölte Druckluft

**Betätigung:**  
 Elektromagnetisch, indirekt gesteuert

**Anschluss:**  
 G 1/4

**Betriebsdruck:**  
 max. 10 bar (siehe Kenngrößen)

**Durchflussrichtung:**  
 Festgelegt

**Einbaulage:**  
 Beliebig, vorzugsweise Magnet senkrecht

**Fluid/Umgebungstemperatur:**  
 -10 ... +60°C  
 Abhängig vom Magnetsystem  
 Um das Einfrieren der Teile zu vermeiden, muss die Druckluft unter +2°C frei von Feuchtigkeit sein!

**Material:**  
 Gehäuse: Aluminium eloxiert  
 Vorsteuerflansch: Kunststoff (POM)  
 Dichtungen: NBR

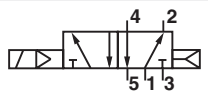
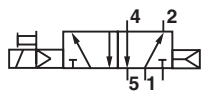
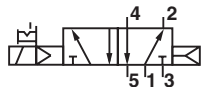
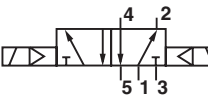
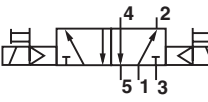
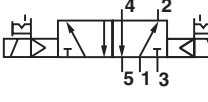
**Technische Daten**

**3/2-Wegeventile**

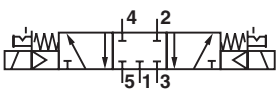
Symbol	Anschluss 1,2	3,4	Betriebsdruck (bar) min.	max.	Durchfluss (l/min)	Schaltzeit (ms)	Handhilfsbetätigung ohne/mit Verrastung	Gewicht ohne Magnet (kg)	Abmessung Nr.	Typ *1)
	G 1/4	Flansch	1	10	1200	35	-	0,24	1	8020745
	G 1/4	Flansch	1	10	1200	35	ohne	0,24	1	8020746
	G 1/4	Flansch	1	10	1200	35	mit	0,24	1	8020747

\*1) Bei Bestellung bitte Magnet, Spannung und Stromart (Frequenz) anfügen.

**5/2-Wegeventile**

Symbol	Anschluss		Betriebsdruck (bar)		Durchfluss (l/min)	Schaltzeit (ms)	Handhilfsbetätigung ohne/mit Verrastung	Gewicht ohne Magnet (kg)	Abmessung Nr.	Typ *1)
	1, 2	3, 4	min.	max.						
	G 1/4	Flansch	1	10	1200	35	-	0,55	2	2636045
	G 1/4	Flansch	1	10	1200	35	ohne	0,55	2	2636046
	G 1/4	Flansch	1	10	1200	35	mit	0,55	2	2636047
	G 1/4	Flansch	1	10	1200	30	-	0,90	3	2636245
	G 1/4	Flansch	1	10	1200	30	ohne	0,90	3	2636246
	G 1/4	Flansch	1	10	1200	30	mit	0,90	3	2636247

**5/2-Wegeventile**

Symbol	Anschluss		Betriebsdruck (bar)		Durchfluss (l/min)	Schaltzeit (ms)	Handhilfsbetätigung ohne/mit Verrastung	Gewicht ohne Magnet (kg)	Abmessung Nr.	Typ *1)
	1, 2	3, 4	min.	max.						
	G 1/4	Flansch	3	10	950	40	mit	1,0	4	2636447

\*1) Bei Bestellung bitte Magnet, Spannung und Stromart (Frequenz) anfügen.

**Betätigungsmagnete**

	Leistungsaufnahme		Nennstrom		Ex-Schutz (ATEX-Kategorie)	Schutzart *7)	Temperatur Umgebung/ Fluid (°C)	Elektroanschluss	Gewicht (kg)	Abmes- sung Nr.	Schalt- bild Nr.	Typ
	24 V DC (W)	230 V AC (VA)	24 V DC (mA)	230 V AC (mA)								
	2,7	-	113	-	-	IP 65 mit Stecker *5)	-25 ... +60 Fluid: max. 80	Steckerverbinder DIN EN 175301-803 Form A *6)	0,15	1	1	0242
	-	4,2	-	-	-	IP 65 mit Stecker *5)	-25 ... +60 Fluid: max. 80	Steckerverbinder DIN EN 175301-803 Form A *6)	0,16	1	1	0245
	2,7	-	331	-	II3G II3D	Ex nA II T4 Ex tD A22 IP65 T90°C	-20 ... +60	Steckerverbinder DIN EN 175301-803 Form A inklusive	0,16	1	1	3215
	3,6	-	150	-	II2G II2D	Ex m II T4 Ex tD A21 IP66 T 110°C *1)	-20 ... +70	Kabel 3 m	0,4	5	4	0298 *8)
	-	4,6	-	18	II2G II2D	Ex m II T4 Ex tD A21 IP66 T 110°C *1)	-20 ... +70	Kabel 3 m	0,4	5	7	0299 *8)
	3,9	-	162	-	II2G II2D	Ex e mb IIC T4/T6 Gb Ex tb IIIC T 130°C Db IP66 *2), *10)	-40 ... +55 T6 -40 ... +80 T4 -40 ... +80	M20 x 1,5 *6)	0,5	6	4	4210 *8)
	-	5,3	-	23	II2G II2D	Ex e mb IIC T4/T6 Gb Ex tb IIIC T 130°C Db IP66 *2), *10)	-40 ... +55 T6 -40 ... +80 T4 -40 ... +80	M20 x 1,5 *6)	0,5	6	7	4211 *8)
	3,9	-	162	-	II2G II2D	Ex dmb IIC T4/T6 Ex emb II T4/T6 Ex tD A21 IP66 T130°C *3)	-40 ... +55 T6 -40 ... +80 T4	1/2-14 NPT *6)	0,8	7	4	4610 *8)
	-	5,3	-	23	II2G II2D	Ex dmb IIC T4/T6 Ex emb II T4/T6 Ex tD A21 IP66 T130°C *3)	-40 ... +55 T6 -40 ... +80 T4	1/2-14 NPT *6)	0,8	7	7	4611 *8)
	3,9	-	162	-	II2G II2D	Ex dmb IIC T4/T6 Ex emb II T4/T6 Ex tD A21 IP66 T130°C *3)	-40 ... +55 T6 -40 ... +80 T4	M20 x 1,5 *6)	0,8	7	4	4612 *8)
	-	5,3	-	23	II2G II2D	Ex dmb IIC T4/T6 Ex emb II T4/T6 Ex tD A21 IP66 T130°C *3)	-40 ... +55 T6 -40 ... +80 T4	M20 x 1,5 *6)	0,8	7	7	4613 *8)
	5,5	-	-	228	-	XP/DIP, Div. 1 u. 2 Cl. I, Gr. A-D Cl. II, Gr. E-G Cl. III, T3 (160°C) *4) NEMA 4, 4X, 6, 6P, 7, 9	-20 ... +60	Litze 450 mm lang	0,5	8	1	3722
	-	5,9	-	26	-	XP/DIP, Div. 1 u. 2 Cl. I, Gr. A-D Cl. II, Gr. E-G Cl. III, T3 (160°C) *4) NEMA 4, 4X, 6, 6P, 7, 9	-20 ... +60	Litze 450 mm lang	0,5	8	5	3723

Standardspannungen 24 V DC, 230 V AC. Andere Spannungen auf Anfrage.  
Design gemäß VDE 0580, EN 50014/50028. Einschaltdauer 100% ED

- \*1) EG-Baumusterprüfbescheinigung KEMA 02 ATEX 1347X
- \*2) EG-Baumusterprüfbescheinigung KEMA 98 ATEX 4452 X
- \*3) EG-Baumusterprüfbescheinigung PTB 02 ATEX 2085 X
- \*4) CSA-LR 57643-6, FM - Zulassung
- \*5) Erforderliche Gerätesteckvorrichtung: Typ 0570275.
- \*6) Kabelverschraubung nicht im Lieferumfang, siehe Zubehör
- \*7) IP-Schutzklasse gemäß EN60529

- \*8) Für Aussenanwendung geeignet
- \*10) IEC Ex Konformitätserklärung

**Wichtiger Hinweis:**  
Bei den Betätigungsmagneten der 46xx und 48xx wird die Zündschutzart durch die Wahl der Kabelverschraubung festgelegt. Beispiel: Bei Verwendung einer ATEX-zertifizierten Kabelverschraubung in Ex d ergibt sich für den Magnet die Zündschutzart Ex dmb; bei Verwendung einer Kabelverschraubung in Ex e ergibt sich für den Magnet die Zündschutzart Ex emb.







**Zubehör**

Kabelverschraubung  
Schutzklasse Ex e, Ex d (ATEX),  
Messing vernickelt



Seite 10 Anschluss	Kabel Ø	Material	Schutzklasse (ATEX)	Typ
M 20x1,5	5,0...8,0 mm	Messing vernickelt	II2GD Ex e	0588819
M 20x1,5	10...14 mm	Messing vernickelt	II2GD Ex d	0588851
1/2-14-NPT	7,5...11,9 mm	Messing vernickelt	II2GD Ex d	0588925

**Zubehör**

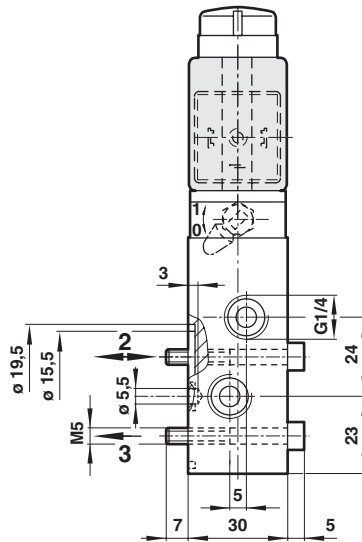
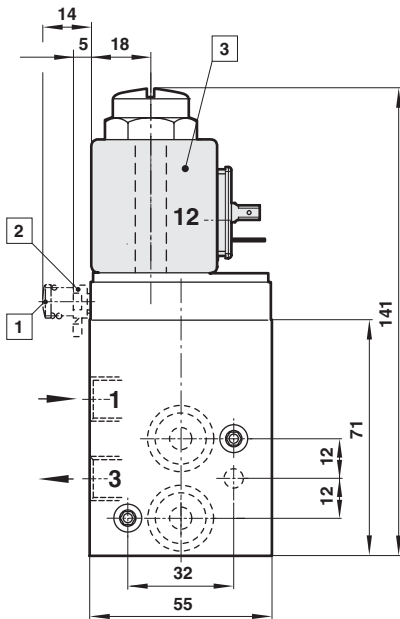
Stecker Form A	Schalldämpfer *1)	Entlüftungsschutz *2)	Drosselplatte	Flanschplatte	Bügel
					
	Seite 10	Seite 10	Seite 9	Seite 9	Seite 9
0570275	M/S2 (G1/4) C/S2 (1/4 NPT)	0613422 (G1/4 oder 1/4 NPT)	4040239	0612790 (NAMUR Einzelverbindungsplatte) 0612791 (NAMUR-Rippen in Kombination mit 0612790,Alu)	0540593

\*1) Nicht für Freiluftmontage geeignet

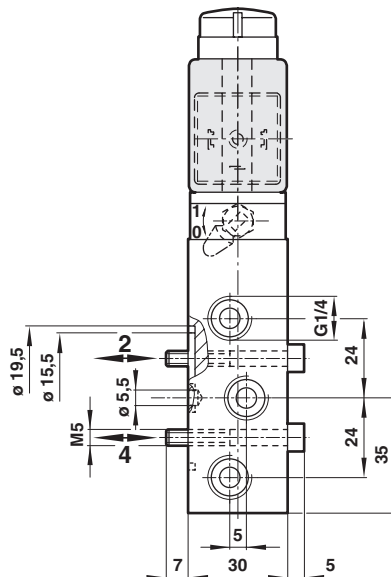
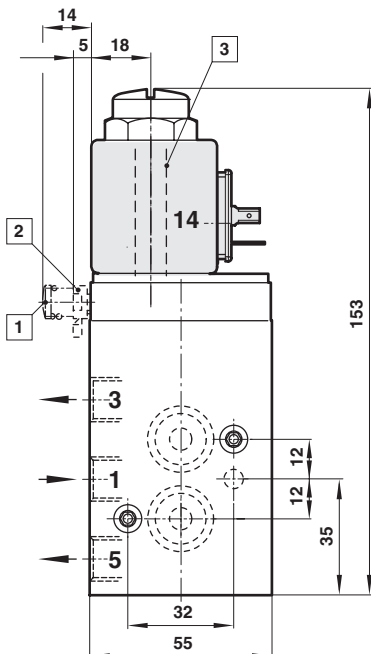
\*2) Für Freiluftmontage geeignet

**Abmessungen  
Ventile**

1

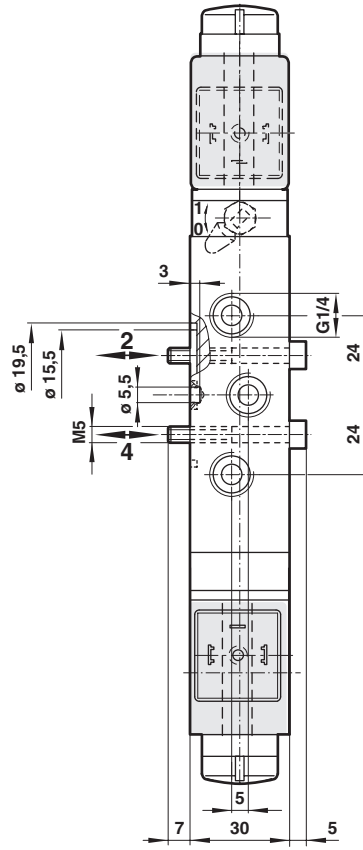
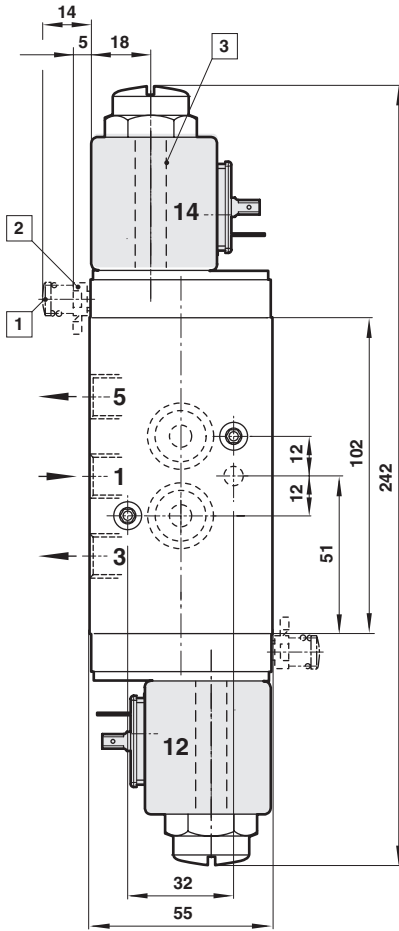


2

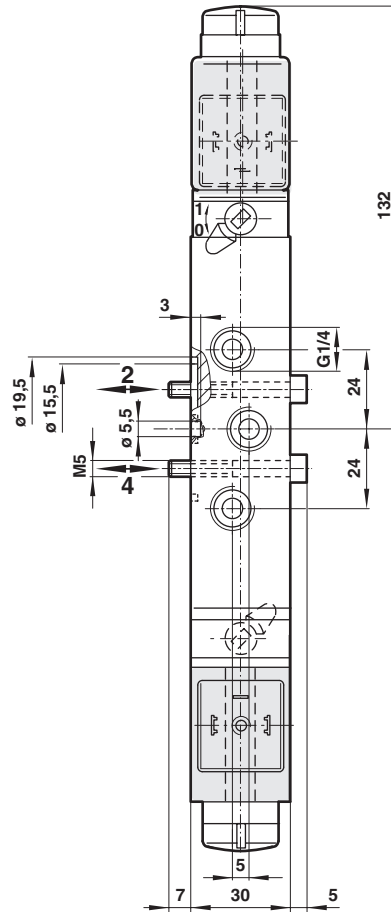
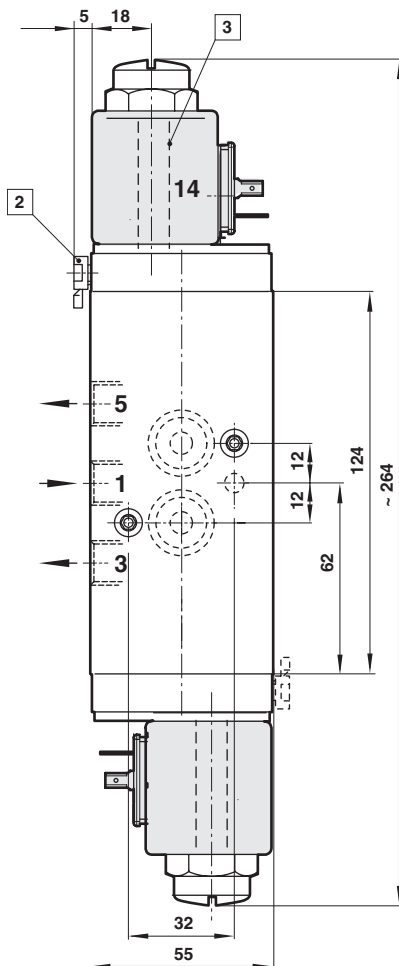


- 1 Handhilfsbetätigung ohne Verrastung
- 2 Handhilfsbetätigung mit Verrastung
- 3 Magnet 4 x 90° versetzbar

3



4

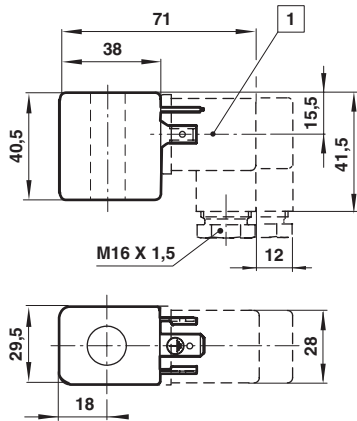


- 1 Handilfsbetätigung ohne Verrastung
- 2 Handilfsbetätigung mit Verrastung
- 3 Magnet 4 x 90° versetzbar

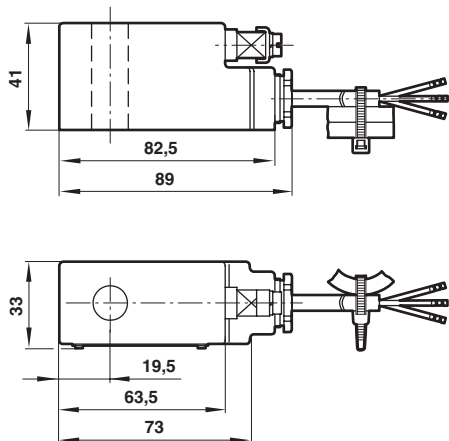
Abmessungen

Betätigungsmagnete

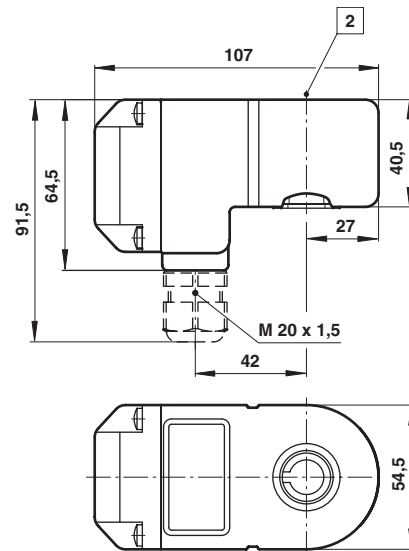
1



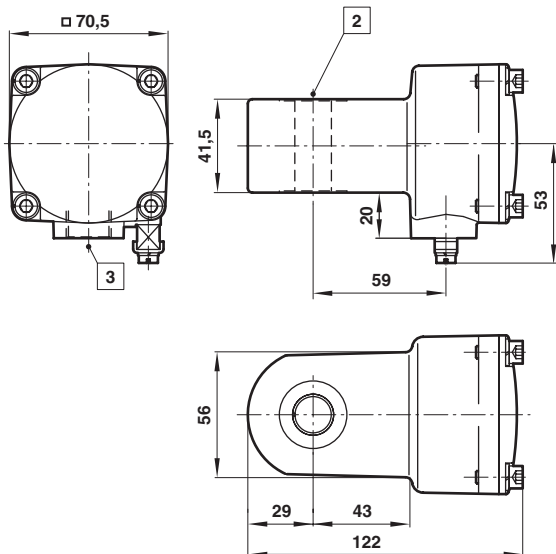
5



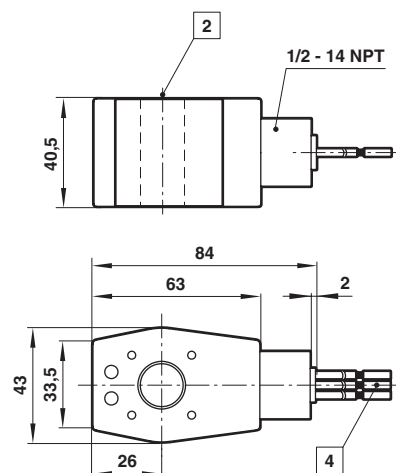
6



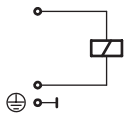
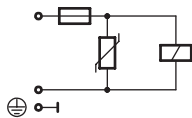
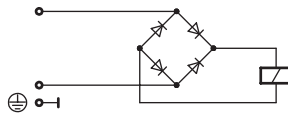
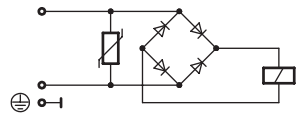
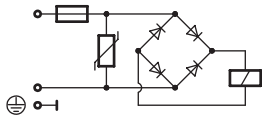
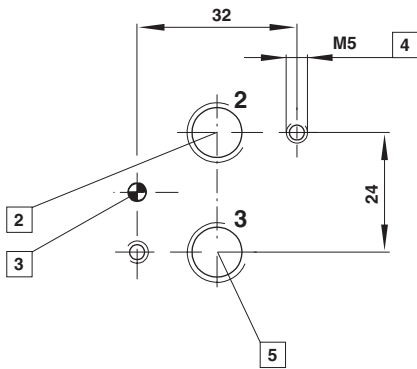
7



8



- 1 Gerätestteckvorrichtung 4 x 90° drehbar
- 2 Ø 16 oder 13 (mit Reduzierhülse)
- 3 M20 x 1,5 oder 1/2 - 14 NPT
- 4 Litze AWG 18 (450 mm lang)

**Elektrische Schaltbilder**
**1**

**4**

**5**

**6**

**7**

**NAMUR Bohrbild (Antriebsseite)**


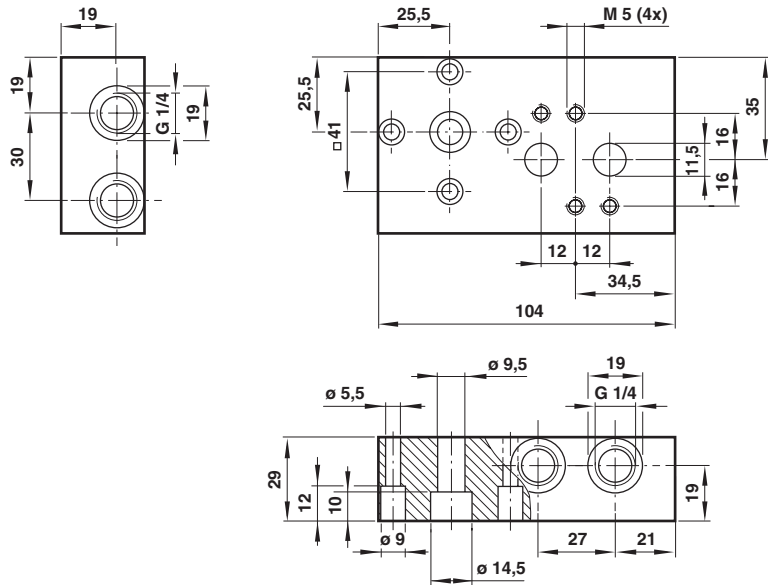
NAMUR-Schnellentlüfter zur Erzielung eines größeren kv-Wertes bei der Entlüftung siehe Katalogblatt 5.4.820

NAMUR-Verkettungsplatten für redundante Anordnung »Sicher entlüften« oder »Sicher belüften« siehe Datenblatt 5.4.830

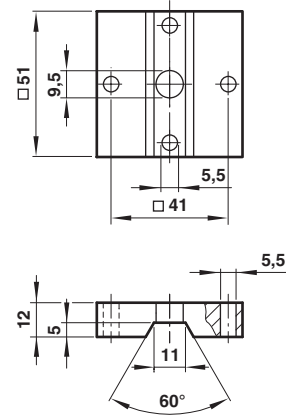
- 2 Anschluss 2 (A)
- 3 Kodierung Stiftgewinde
- 4 M5 (10 tief)
- 5 Anschluss 3 (R)



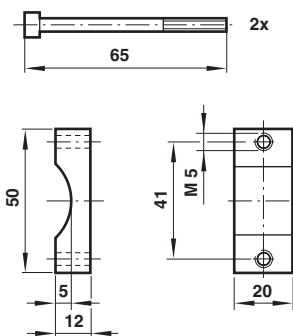
**Einzelverbindungplatte**  
Typ: 0612790



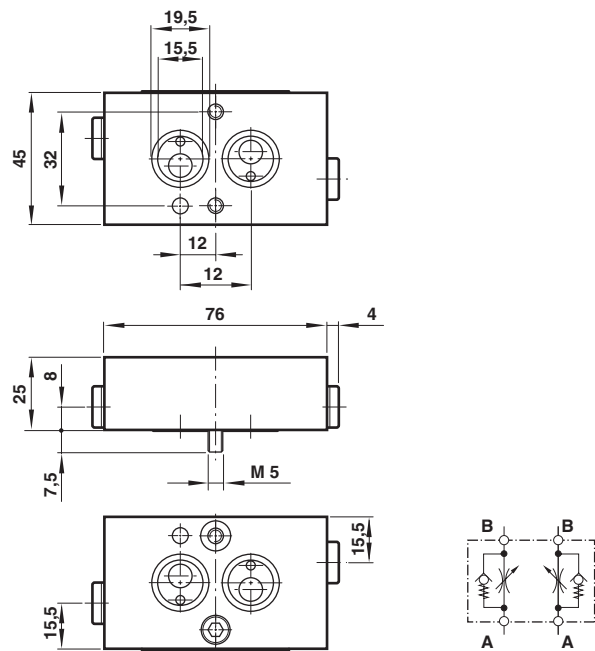
**NAMUR-Rippen in Verbindung mit 0612790**  
Typ: 0612791

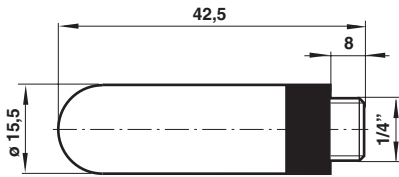
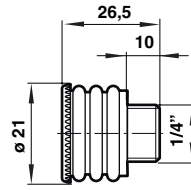
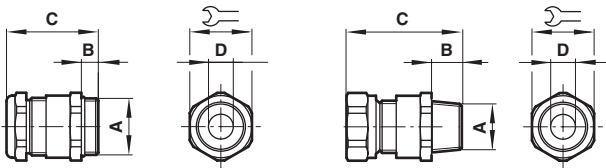


**Bügel**  
Typ: 0540593

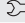


**Drosselplatte**  
Typ: 4040239



**Schalldämpfer**  
 Typ: M/S2, C/S2

**Entlüftungsschutz**  
 Model: 0613422

**Kabelverschraubung**


Nur für 0588925

A	B	C	∅ D		Typ
M20 x 1,5	9	36	5 ... 8	22	0588819
M20 x 1,5	14	39	10 ... 14	24	0588851
1/2-14 NPT	15	58	7,5 ... 11,9	24	0588925

**Sicherheitshinweise**

Diese Produkte sind ausschließlich in industriellen Druckluft- und Fluidsystemen zu verwenden. Sie sind dort einzusetzen, wo die unter »**Technische Merkmale**« aufgeführten Druck- und Temperaturwerte nicht überschritten werden. Berücksichtigen Sie bitte die entsprechende Katalogseite. Vor dem Einsatz der Produkte mit Flüssigkeiten sowie bei nicht industriellen Anwendungen, in lebenserhaltenden oder anderen Systemen, die nicht in den veröffentlichten Anleitungunterlagen enthalten sind, wenden Sie sich bitte direkt an NORGREN. Durch Missbrauch, Verschleiß oder Störungen können in Druckluft- und Fluidsystemen verwendete Komponenten auf verschiedene

Arten versagen. Systemauslegern wird dringend empfohlen, die Störungsarten aller in Pneumatiksystemen verwendeten Komponententeile zu berücksichtigen und ausreichende Sicherheitsvorkehrungen zu treffen, um Verletzungen von Personen sowie Beschädigungen der Geräte im Falle einer solchen Störung zu verhindern. Systemausleger sind verpflichtet, Sicherheitshinweise für den Endbenutzer im Betriebshandbuch zu vermerken, wenn der Störungschutz nicht ausreichend gewährleistet ist. Systemauslegern und Endbenutzern wird dringend empfohlen, die den Produkten beigelegten Sicherheitsvorschriften einzuhalten.